



TRAVAIL EN TRANCHÉES

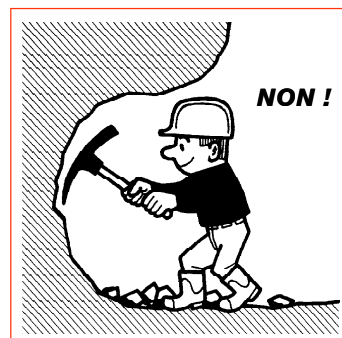
La réalisation de tranchées est conditionnée par la cohésion du sol. La cohésion des sols est variable suivant la nature des terrains (rocheux, meubles ou bouillants). De plus, celle-ci se modifie suivant plusieurs facteurs :

- conditions atmosphériques
- surcharges et vibrations
- proximité d'anciens travaux

La variation de la cohésion est la source du principal risque d'accident généré par le travail en tranchée : l'éboulement.

Les risques professionnels

- Risque d'**éboulement** de la tranchée entraînant l'ensevelissement ou l'écrasement de l'opérateur.
- Risque de **chute de l'agent** ou d'une tierce personne dans la tranchée.
- Risque de **chute d'objets** sur l'agent situé au fond de la tranchée.
- **Intoxication**, **électrocution** ou **incendie** suite à la détérioration d'une canalisation enterrée.



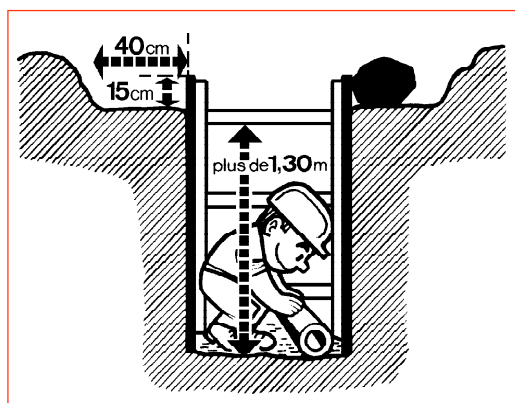
Mesures de prévention collective

● Avant toute ouverture de tranchées

- Assurer une **reconnaissance du terrain** (nature du sol, profondeur de la nappe d'eau...).
- Déterminer l'**emplacement des réseaux** existants (eau, gaz, électricité...). Pour cela, effectuer une Déclaration d'Intention de Commencement de Travaux (D.I.C.T.) auprès des concessionnaires.

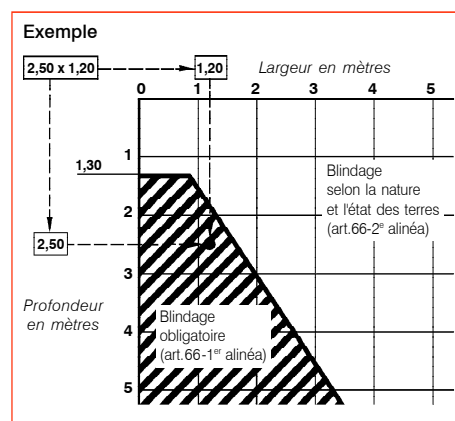
● Conditions de réalisation d'une tranchée

- Les fouilles en tranchée **de plus de 1,30 mètres de profondeur** et d'une largeur égale ou inférieure aux deux tiers de la profondeur doivent, lorsque leurs parois sont verticales ou sensiblement verticales, être **blindées**, étrésillonnées ou étayées.

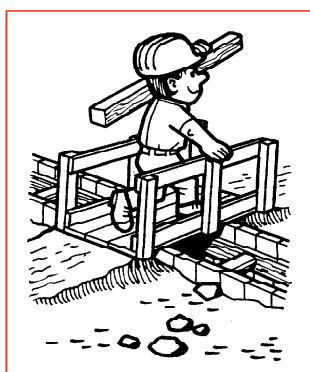


- Pour la **mise en place d'un blindage**, tenir compte des **surcharges** permanentes (mur, pylône, arbre, remblai...) et des **vibrations** produites par les véhicules, engins de terrassement et matériel de chantier.
- Le blindage doit être **adapté** à la nature du terrain.
- Un **drainage** doit être prévu en cas d'infiltration ou de ruissellement.

- L'**accès à la tranchée** est interdit avant la mise en place du blindage par le personnel affecté à cette tâche.
- Ménager une **berme de 0,40 m de largeur** au moins en bordure de tranchée et faire dépasser le blindage d'**au moins 0,15 m** au dessus du niveau du sol.
- En cas de découverte d'une **canalisation enterrée** (grillage avertisseur), arrêter le chantier et alerter le conducteur de l'opération.
- Interdire les manutentions mécaniques en bordure ou au dessus d'une tranchée occupée par des ouvriers.



● Caractéristiques de la fouille



- *Moyen d'accès* : assurer l'**accès des agents** au fond de la tranchée par une **échelle** installée le plus près possible du lieu de travail et dépassant d'**au moins 1 mètre** du niveau du sol.
- *Franchissement* : lorsque les agents sont appelés à franchir une tranchée de **plus de 40 cm de largeur**, des **moyens de passage** doivent être mis à leur disposition.
- *Balisage* : l'ensemble du **pourtour** doit être **balisé** grâce à des éléments rigides et solidaires les uns des autres.

Equipements de protection individuelle

Pour le travail en tranchée, les équipements de protection individuelle suivants doivent être portés :

- **Casque de protection** de la tête contre le risque de chute d'objets ou de heurt.
- **Chaussures ou bottes de sécurité** contre le risque d'écrasement des pieds.
- **Gants de protection** contre le risque de coupure ou de contusion au niveau des mains.
- **Vêtements de travail** contre les risques de salissures.
- **Gilet de signalisation** à haute visibilité pour les interventions sur la voie publique.



Pour toute information complémentaire, vous pouvez contacter
notre Conseiller en Hygiène et Sécurité au :

02.99.23.31.20