



Environnement

## DÉBROUSSAILLEUSE SUR TRACTEUR

*Le tracteur équipé d'une débroussailleuse est souvent utilisé pour le fauchage des bas-côtés en bordure de routes. Cette débroussailleuse peut être fixe ou reliée à un système de bras articulé avec un déport plus ou moins important permettant éventuellement d'accéder au niveau des fossés (On peut aussi parler d'une super épareuse). Cet équipement est composé d'un rotor muni de couteaux générant des risques spécifiques.*

### Les risques professionnels

Blessure du conducteur, des agents accompagnateurs ou de tiers par projection : de débris de bois, de cailloux, d'objets se trouvant sur l'accotement ou de pièces du rotor.  
Blessure de l'agent en intervenant sur le rotor.  
Accident de la circulation.  
Renversement du tracteur.  
Chute du conducteur lors de l'accès ou de la descente de la cabine.  
Troubles posturaux liés au poste de conduite.  
Troubles de l'audition liés à une exposition à un bruit important.

### Mesures de prévention collective

- Le choix du matériel :

Préférer un bras articulé à déport vers l'avant, et des commandes facilement accessibles, afin d'éviter les torsions excessives du buste et les mouvements répétés de la nuque.

Choisir un siège réglable à suspension afin de limiter les transmissions des vibrations dans le corps du conducteur.

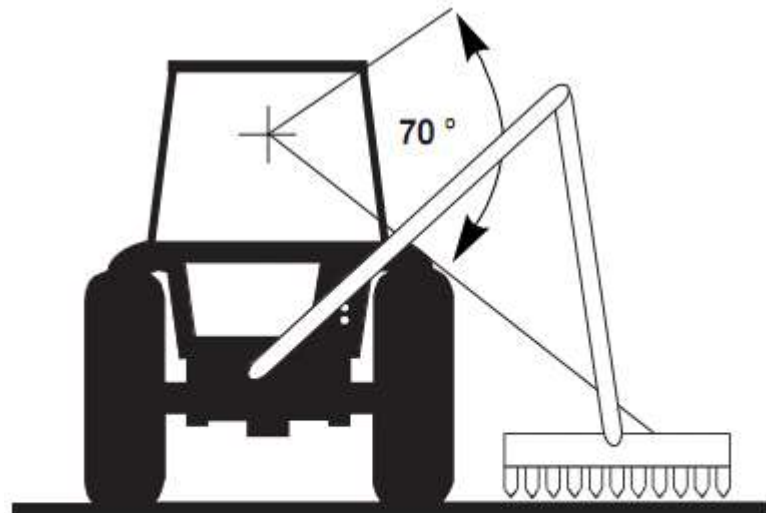
Favoriser une meilleure visibilité grâce à de grandes surfaces vitrées en verre de sécurité (polycarbonate).

Le bruit en cabine doit pouvoir être réduit à un niveau sonore inférieur à 85 décibels.

Choisir un tracteur avec des marchepieds suffisamment larges et antidérapants.

- Utilisation :

La conduite de l'engin ne doit être confiée qu'à des personnes qualifiées ou expérimentées.



*Un angle de vue de 70° est nécessaire, grâce à de grandes surfaces vitrées, pour avoir une bonne visibilité des côtés*

Suite à la parution de l'article 87 de la loi n° 2012-387 du 22 mars 2012 relative à la simplification du droit et à l'allègement des démarches administratives, un agent communal est autorisé à conduire un véhicule agricole de Poids Total Autorisé en Charge supérieur à 3,5 tonnes, avec ou sans remorque (quel que soit le PTAC de celle-ci), avec le permis B.  
 Attention, les dispositifs d'autorisation de conduite et de formation à la conduite en sécurité (type CACES) restent obligatoires, dans les cas où du matériel est attelé au tracteur.  
 Enfin, une formation appropriée doit être délivrée à tout agent utilisant un équipement de travail, quel qu'il soit (article R. 4323-1 du code du travail).

Ce type d'activité constitue un chantier mobile et doit donc faire l'objet d'une signalisation particulière. Un chantier mobile c'est-à-dire un chantier qui progresse de façon continue (tonte des bords de route) ou qui réalise au moins un déplacement par demi-journée. La signalisation de position est en générale suffisante et peut être portée par les véhicules qui doivent être équipés d'un gyrophare, d'un panneau de type " travaux " (AK5) muni d'un tri flash (3 feux R2), et de bandes de signalisation rétro réfléchissantes de type H1. Si la signalisation portée par les véhicules est insuffisante ou si la situation l'exige (dans un virage par exemple), elle peut être complétée avec une signalisation d'approche placée en début de chantier.

- Il est important de rappeler que pour les chantiers fixes, avec ou sans empiètement sur la chaussée, une signalisation temporaire de chantier doit être mise en place (cf. fiche VOIRIE n° 1).
  - Ne tolérer aucun agent ou tiers à proximité de la machine en fonctionnement.
  - Faire couper au préalable à la tronçonneuse ou à la serpe les arbustes trop importants pour être traités sans danger par la débroussailleuse.
  - Ne pas couper trop bas sur l'accotement afin de limiter les risques de projection.
  - En cas d'intervention sur des talus de remblais, prendre garde au déséquilibre éventuel de l'engin au moment du relevage du bras porteur du rotor.
  - Le tracteur doit être équipé d'une cabine intégrant une structure de protection contre l'écrasement.
  - Travailler vitres fermées côté rotor même avec une protection grillagée.
  - Arrêter le moteur du tracteur si le conducteur doit quitter la cabine et intervenir sur le rotor.
  - Prévoir une isolation acoustique de la cabine en cas de bruit excessif.
  - Pour des niveaux sonores supérieurs à 85 décibels, le port de protections auditives est recommandé. Cependant cet équipement de protection doit pouvoir maintenir un minimum de communication avec l'extérieur (circulation routière).
  - La descente du tracteur doit toujours se faire face à la cabine avec la poignée de maintien et sans sauter.
- Entretien :
    - Vérifier fréquemment l'état du rotor.
    - Remplacer les couteaux usagés ou cassés en respectant les consignes du constructeur.
    - Graisser très fréquemment les paliers du rotor conformément à la notice d'entretien.
    - Vérifier le bon état des jupes de protection arrière et latérale du rotor.



*Signalisation temporaire de chantier*

### Equipements de protection individuelle



Gants



Chaussures de sécurité



Protection auditive



Gilet de signalisation

Pour toute information complémentaire, vous pouvez contacter notre  
 Conseiller en Hygiène et Sécurité au :  
 02.99.23.31.20