



Jeudi 26 janvier 2017

Centres de Gestion de la
Fonction Publique Territoriale
de la Région Bretagne
Centre organisateur : CDG 35

CONCOURS INTERNE ET TROISIEME CONCOURS D'AGENT DE MAÎTRISE TERRITORIAL 2017

Spécialité :

« Bâtiment, travaux publics, voirie réseaux divers »

Epreuve consistant en la vérification au moyen de questionnaires ou de tableaux ou graphiques ou par tout autre support à constituer ou à compléter, et à l'exclusion de toute épreuve rédactionnelle, des connaissances techniques, notamment en matière d'hygiène et de sécurité, que l'exercice de la spécialité, au titre de laquelle le candidat concourt, implique de façon courante.

Durée : 2 h 00
Coefficient : 2

Il vous est demandé de ne pas désagrafer le sujet et de répondre directement sur le sujet.

Si vous avez besoin de plus de place, vous pouvez écrire sur votre copie en prenant soin de numéroter vos réponses.

Ce sujet comporte 10 pages. Veuillez vérifier que ce document est complet.

A LIRE ATTENTIVEMENT AVANT DE TRAITER LE SUJET

Vous ne devez faire apparaître aucun signe distinctif dans votre copie ou dans le sujet à rendre : ni votre nom ou un nom fictif, ni initiales, ni votre numéro de convocation, ni le nom de votre collectivité employeur, de la commune où vous résidez ou du lieu de la salle d'examen où vous composez, ni signature ou parafe.

Sauf consignes particulières figurant sur le sujet, vous devez impérativement utiliser une seule et même couleur non effaçable pour écrire et souligner. Seule l'encre noire ou l'encre bleue est autorisée. L'utilisation de plus d'une couleur, d'une couleur non autorisée ou d'un surligneur pourra être considérée comme un signe distinctif.

Le non-respect des règles ci-dessus peut entraîner l'annulation de la copie par le jury.

L'utilisation d'une calculatrice de fonctionnement autonome et sans imprimante est autorisée.

Les feuilles de brouillon (de couleur) ne seront en aucun cas prises en compte.

1) Dans un circuit de chauffage, quelles sont les deux fonctions d'un vase d'expansion ?

-

.....

.....

.....

-

.....

.....

.....

2) Qu'est-ce que le document unique ?

.....

.....

.....

.....

.....

.....

3) En menuiserie, qu'est-ce qu'une parclose ?

.....

.....

.....

.....

.....

.....

4) Que signifient les initiales COV ?

.....

.....

.....

.....

.....

.....

5) Dans un ballon d'eau chaude sanitaire de plus de 400 litres, quelle température minimum doit être maintenue pour éviter les risques de légionellose ?

.....
.....
.....
.....
.....
.....

6) A quel type de courant est destinée la connexion RJ45 ?

.....
.....
.....
.....
.....
.....

7) Que signifie l'abréviation : Ad'AP ?

.....
.....
.....
.....
.....
.....

8) Dans un système triphasé alimenté par le courant du réseau ENEDIS (anciennement ERDF), quelle est la tension entre phase et neutre, et la tension entre phases ?

.....
.....
.....
.....
.....
.....

9) Une équipe du service voirie de votre collectivité doit réaliser du marquage au sol sur une voie urbaine à double sens. Ce chantier d'une journée implique une emprise au sol d'une demie-chaussée et la mise en place d'un sens de circulation alternée gérée par des feux tricolores. Quelles sont les 3 mesures de sécurité que vous devez prendre pour la réalisation de ce chantier ?

-

.....

.....

.....

-

.....

.....

.....

-

.....

.....

.....

10) Qu'utilise-t-on couramment pour séparer le terrain naturel des matériaux utilisés pour la réalisation d'une chaussée ?

.....

.....

.....

.....

.....

.....

11) Dans l'habitat, quelle norme doit-on respecter pour réaliser une installation électrique neuve ?

.....

.....

.....

.....

.....

.....

12) Quelles sont les 4 démarches et moyens de prévention collectifs et individuels à mettre en place pour la réalisation de travaux en tranchée de voirie de 2.5 mètres de profondeur pour une largeur de 0.80 mètres ?

-
.....
.....

-
.....
.....

-
.....
.....

-
.....
.....

13) Après un épisode de tempête, il est demandé à un agent de sécuriser un élément de toiture considéré comme dangereux situé à 7 mètres de hauteur en utilisant une nacelle élévatrice. Cet agent ne possède ni autorisation de conduite ni CACES. Peut-il refuser ? A quel titre ?

.....
.....
.....
.....
.....
.....
.....
.....

14) Dans un réseau d'adduction d'eau potable, à quoi sert une bouche à clé ?

.....
.....
.....
.....
.....

15) Qu'est-ce qu'un DIUO ? un DOE ?

DIUO :.....
.....
.....

DOE :.....
.....
.....

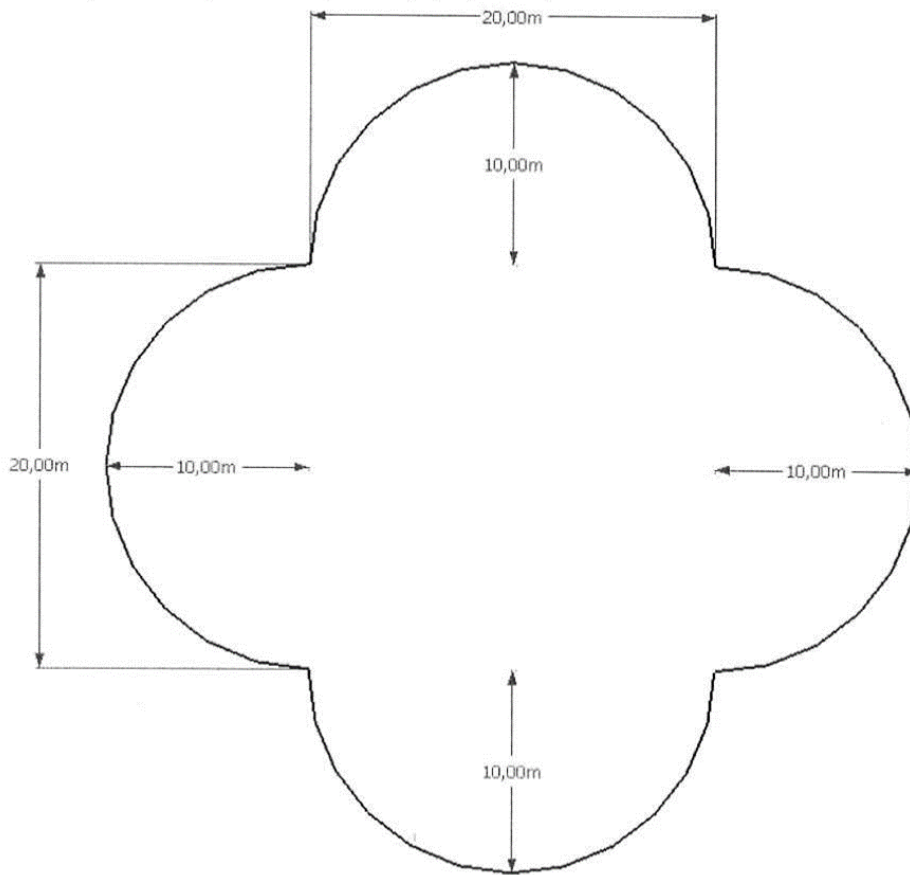
16) Expliquez la différence entre le mortier ciment et le béton armé. Citez des exemples d'utilisation.

.....
.....
.....
.....
.....
.....
.....
.....
.....
.....
.....

17) Qu'est-ce qu'un ressaut ? Donnez la hauteur maximale d'un ressaut pour un seuil d'entrée, conforme à la réglementation d'accessibilité.

.....
.....
.....
.....
.....
.....

18) Pour finaliser l'aménagement d'une place publique (plan ci-dessous), vous êtes chargé(e) de faire appliquer une couche de finition de 3 cm de granulat beige sur l'ensemble de la surface. Déterminez en tonne la quantité nécessaire de granulat (densité 1.7 t/m^3).



.....

.....

.....

.....

.....

.....

.....

.....

.....

.....

.....

.....

.....

.....

.....

.....

.....

.....

.....

.....

.....

.....

.....

19) Vous devez réaliser des travaux en régie, dans une classe d'une école maternelle. Le bâtiment a été construit en 1981. Vous devez déposer les revêtements de sol et refaire l'ensemble des sols souples neufs. L'un de vos agents vous alerte sur le fait que le revêtement de sol se décolle et laisse apparaître une colle noire.

Quel est le risque que vous pouvez rencontrer lors de la dépose de ces dalles par vos agents ?

Quelle mesure réglementaire devez-vous faire réaliser avant de commencer ces travaux ? Précisez les matériaux pouvant être concernés par cette réglementation et indiquez les conséquences selon les résultats.

.....

.....

.....

.....

.....

.....

.....

.....

.....

.....

.....

20) Expliquez où se situe un linteau en maçonnerie. Quel est son rôle ?

.....

.....

.....

.....

.....

.....

21) En VRD, expliquez les abréviations suivantes :

- EP :
- EU :
- EV :
- AEP :

22) Combien faut-il de chargements de camions, pour évacuer les terres d'un terrassement, en sachant que l'ensemble foisonné s'élève à 1200 m³, le coefficient de foisonnement de terre franche est de 1,2 et la contenance de la benne du camion est de 21 m³. Calculez ensuite le volume initial des terres.

.....
.....
.....
.....
.....
.....
.....
.....

23) Attribuez la couleur des grillages avertisseurs pour :

- Les réseaux électriques :
- Les réseaux de gaz :
- Les réseaux des télécoms :
- Les réseaux d'eaux potables :

24) Citez 4 contrôles ou vérifications techniques à réaliser annuellement dans un ERP :

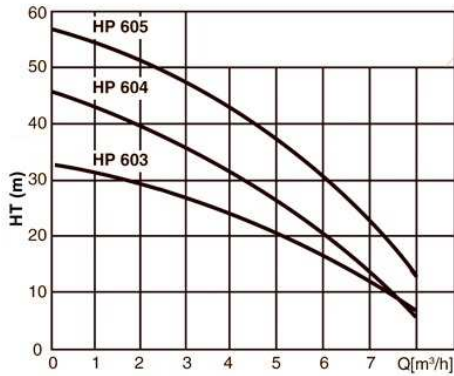
-
.....
.....

-
.....
.....

-
.....
.....

-
.....
.....

25) Vous devez installer une pompe dans un puits pour une fontaine. Votre fournisseur vous fournit le document suivant :



Sachant que votre puits mesure 32m de profondeur, que le robinet de puisage est à 1.3m du sol et que vous souhaitez un débit de 3 m³/h, quel(s) modèle(s) de pompe choisissez-vous ? Pourquoi ?

.....

.....

.....

.....

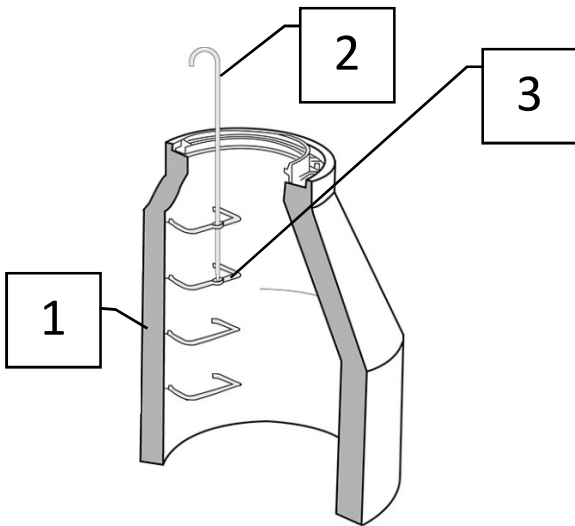
.....

.....

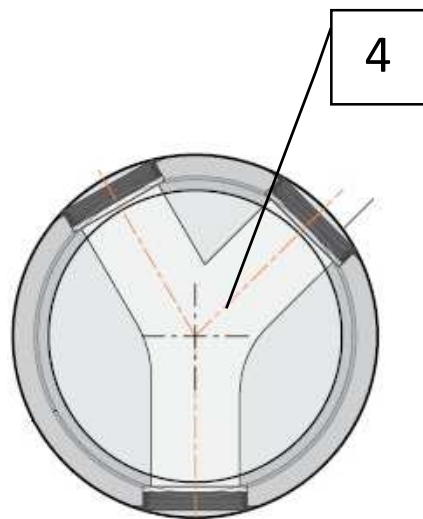
.....

.....

26) Où se situe la cunette du regard en béton présenté ci-dessous ? (indiquez le numéro de la légende correspondant)



Coupe du regard



Vue en plan du fond de regard

.....

.....